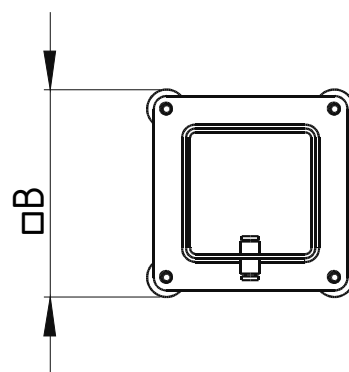
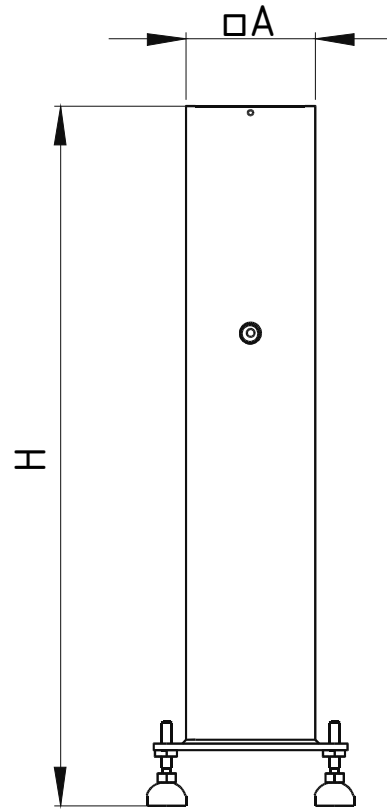
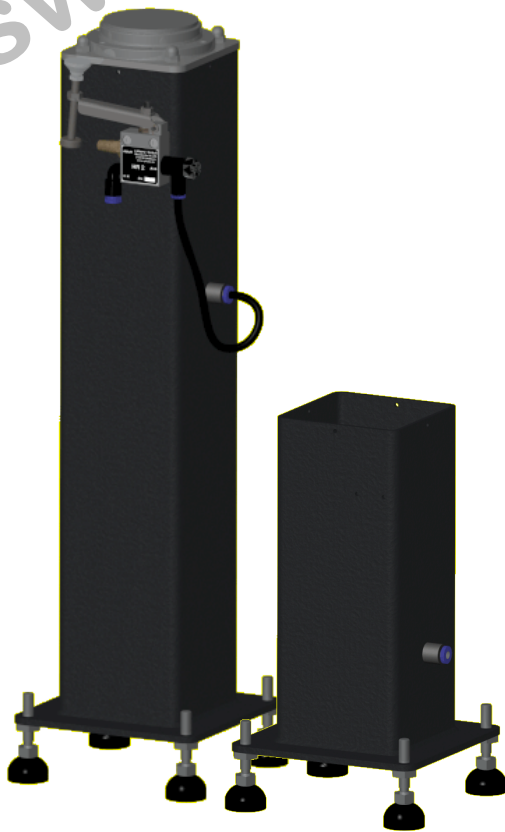


cplusw.de



Extender für NV150 erlauben den flexiblen Einsatz der NV150 Luftfedern. Zwei Standardgrößen sind verfügbar, Sondermaße können kundenspezifisch geliefert werden.

Extender sind ab Werk einsatzbereit vorbereitet. Im Lieferumfang sind vier Stellfüße und Befestigungselemente für die sichere Aufnahme der Luftfedern enthalten. Die eingebaute Schottverschraubung für 6x1 Kunststoffschlauch dient dem einfachen Anschluss der Druckluftversorgung.

Seitliche Bohrungen ermöglichen die optimale Befestigung für den Höhenregler HR2.

Höhenregler sowie Luftfedern sind nicht im Lieferumfang enthalten.

Größe	Bestellnummer	H [mm]	A[mm]	B[mm]	Bemerkung
L	ET-L	540 ± 8	100	160	
S	ET-S	290 ± 8	100	160	
kundenspezifisch	ET-XXX	300 – 1000	100	160	XXX: Höhe in mm

cplusw GmbH • Meiendorfer Str. 205 • D-22145 Hamburg • Tel.: +49 (0)40 67 99 82-20 • Fax: +49 (0)40 67 99 82-22 • Email: info@cplusw.de