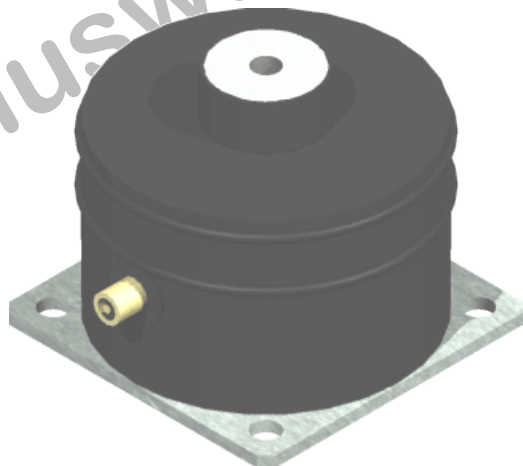


cplusw.de



Diese wartungsarmen Luftfederelemente kombinieren die Vorteile von Elastomerfedern und pneumatischen Isolatoren. Der Luftfederanteil erlaubt eine Schwingungsisolierung mit einer Resonanzfrequenz von 3 bis 5 Hz. Im abgelassenen Zustand übernimmt der Elastomergrundkörper die Lagerungsaufgabe mit einer Resonanzfrequenz von ca. 10 Hz und bietet damit Notlauf Eigenschaften.

Aufgrund der einfachen Bauart sind diese Elemente eine kostengünstige Möglichkeit, Geräte zu lagern, die moderate Anforderungen an eine vibrationsfreie Umgebung haben.

Aggregate, die mit niedrigen Drehzahlen arbeiten, lassen sich mit diesen Luftfederelementen sehr wirkungsvoll entkoppeln.

Unter Belastung ist die Nennhöhe mit handelsüblichen Luftpumpen einzustellen. Zu Nivellierzwecken kann die Höhe um ± 6 mm variiert werden.

Eine automatische Niveauregelung kann mit dem Höhenregler HR2 realisiert werden. Eine Nachrüstung ist jederzeit möglich.

Bestellbeispiel

Luftfeder DIN 95407-A 3 -AI

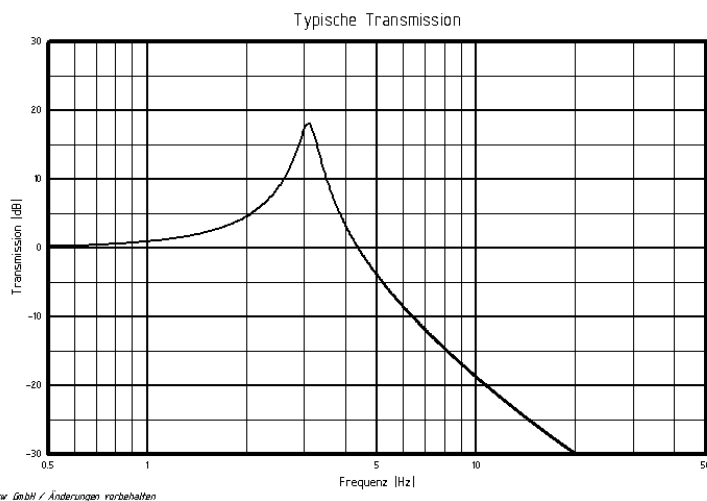
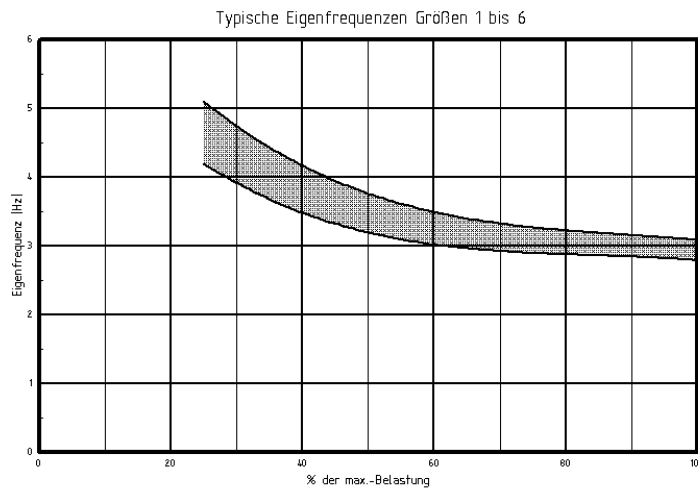
Größe ↑

Spezifikationen in Anlehnung an DIN 95407.

Größe	Bestellnummer	Lastbereich [kg]	max. Druck [bar]	Gewicht [kg]
1	SLM-M1A	11-45	5	0,5
2	SLM-M3A	34-136	5	0,7
3	SLM-M6A	68-272	6	1,5
4	SLM-M12A	136-545	6	2,5
5	SLM-M24A	272-1090	6	6
6	SLM-M48A	545-2180	6	11,8
7 *)	SLM-M96A	1090-4360	6	26
8 *)	SLM-192A	2180-8720	6	45

*) nicht ständig verfügbar

Änderungen vorbehalten



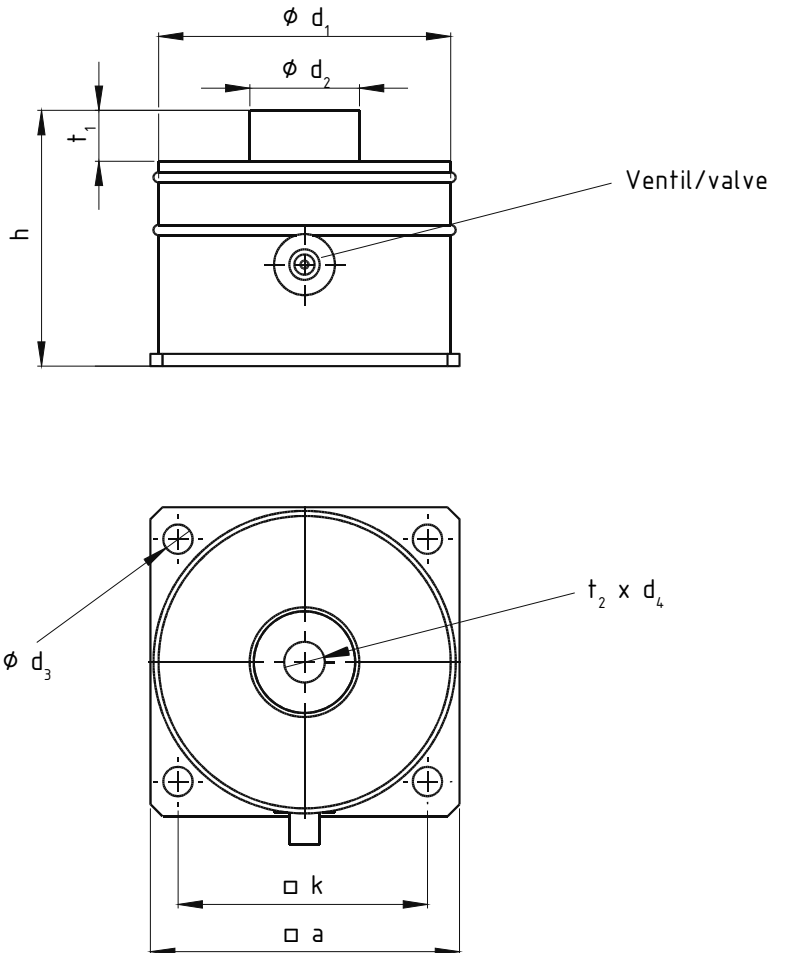
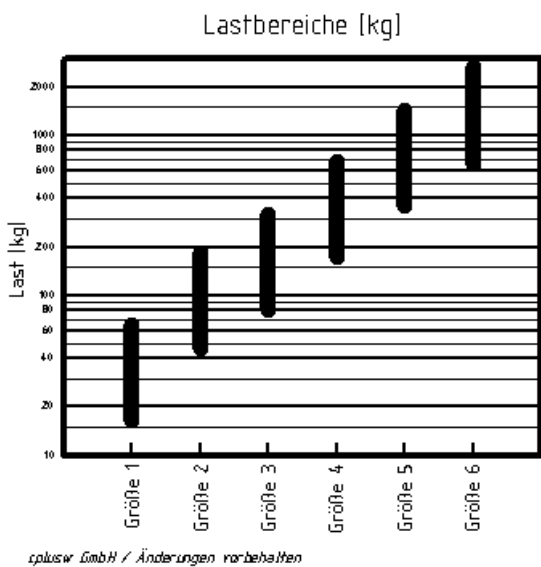
Abmessungen Luftfederelement

Optionale Systemkomponenten

Höhenregler HR2

Flüsterkompressor

Basisplatten



Größe	a	d_1	d_2	d_3	d_4	h	k	t_1	t_2
		max.	min.						
1	76,2	73,2	25,4	7	M10	63,5	60,4	12,7	12
2	106,4	105,2	44,4	7	M12	62,2	88,9	12,7	14
3	130	126,7	54,1	7	M12	88,9	108	14,2	14
4	174,8	171,2	76,2	7	M12	88,9	152,4	14,2	14
5	254	245,4	138,2	14,2	M16	88,9	215,9	14,2	19
6	342,9	338,1	190,5	14,2	M16	88,9	304,8	14,2	19
7 *)	469,9	468,4	266,7	20,6	M24	88,9	406,4	14,2	22
8 *)	609,6	609,6	400,1	20,6	M24	88,9	508	14,2	22

*) nicht ständig verfügbar

Änderungen vorbehalten

cplusw
GmbH

cplusw GmbH • Meiendorfer Str. 205 • D-22145 Hamburg • Tel.: +49 (0)40 67 99 82-20 • Fax: +49 (0)40 67 99 82-22 • Email: info@cplusw.de