



HR2 ist ein pneumatischer Höhenregler mit mechanischer Abtastung zum Betrieb von Luftfedern an einer Druckluftversorgung.

Ein einmal eingestelltes Niveau wird durch das Integralverhalten der Einheit beibehalten. Dies ist insbesondere dann interessant, wenn sich die von den Luftfedern getragene Last ändert. Die dann auftretende statische Ein- oder Ausfederung wird durch Nachfüllen bzw. Ablassen von Druckluft durch die HR2 automatisch ausgeglet.

Durch die mechanische Abtastung wird die Niveauregelung unabhängig von Druckluftschwankungen und Leckagen, die bei einer einfachen Druckregelung Einstellfehler erzeugen würden.

Da eine Ebene durch drei Punkte definiert ist, ist im Normalfall der Einsatz von drei HR2 ausreichend. Bei mehr als drei eingesetzten Luftfedern werden diese dann in drei Gruppen zusammengefasst (z.B. teilen sich zwei Federn einen HR2, wenn vier Federn verwendet werden). Große elastische Strukturen benötigen u.U. jedoch auch mehr als drei HR2.

#### Ausstattungsmerkmale:

**D:** Einstellschraube für die Regelgeschwindigkeit.

**E:** Einstellschraube für Messbereich.

**F:** Feineinstellung

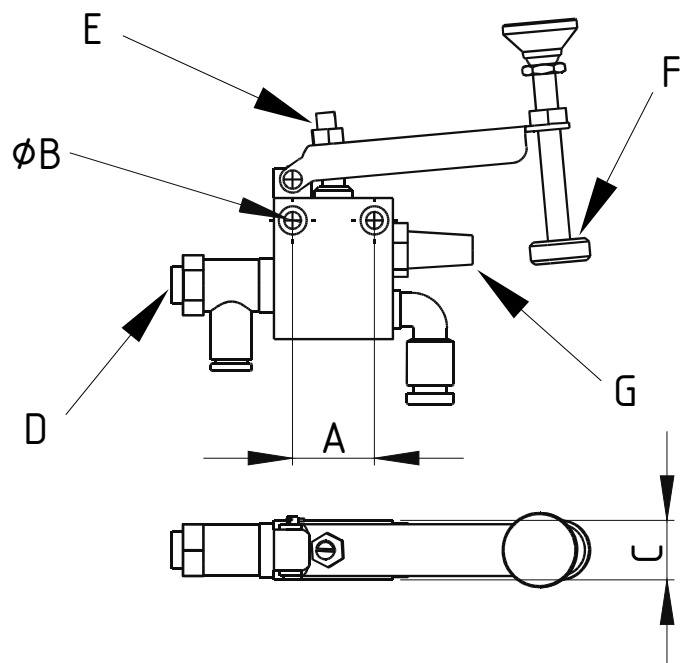
Statt des Abluftschalldämpfers **G** können HR2 auch mit Abluftsammlung für Reinräume geliefert werden.

#### Weitere technische Daten:

max. Druck 10 bar

Anschluss über 6 mm Druckluftschlauch

Einstellgenauigkeit < 100 µm (Rückstellgenauigkeit zzgl. Hysterese)



Bestellnummer	A [mm]	B [mm]	C [mm]	Anmerkung
HR2-3	22	4,5	ca. 16	Satz mit 3 Reglern
HR2-3-CR	Reinraum-Version			

Änderungen vorbehalten